

Banner



RUNNING BULL
KRAFT UTAN GRÄNSER

Banner

INNOVATION SOM SÄTTER
I RÖRELSE



FRAMTIDSBATTERIET RUNNING BULL FRÅN Banner

Running Bull använder för bästa utveckling av sina prestanda det allra senaste Know-how: AGM-teknologin. Med AGM-batteriet går Banner ytterligare ett steg i riktning mot framtiden för batteri-teknologi. Med ett batteri som inte har någon fri, flytande elektrolyt inne i sig sätter Banner nya standarder när det gäller prestation, säkerhet och underhållsfrihet.

Running Bull är överallt den första lösningen där fordon med speciella extraförbrukare behöver väldigt mycket energi under en längre tid.



THE POWER COMPANY

Banner

100 % DRIFTSÄKERHET

BILSTEREO ELLER HIFI ANLÄGGNING

100 % LÄCKAGEFRITT ÄVEN VID HÅL I KÄRLET

KLIMATORANLÄGGNING

MOTORVÄRMARE

LCD TV



PRESTATION UTAN ÄNDE

På grund av sin innovativa AGM-teknologi har Running Bull ett entydigt åspråk: Det kommer till insats där andra sedan länge har gett upp. Alltså där anspråken helt enkelt lyder: Man kan inte få nog med kraft.

FÖRDELARNA

- **LÅNGTIDSPRESTATION**
- **MAXIMAL KAPACITET (70 AH)**
- **OPTIMAL STARTKRAFT (760 A, EN)**
- **SKAKSÄKERHET**
- **CYKELSTABILITET**
- **HELT SLUTET**
- **UTRINNINGSSÄKERT**
- **MODERNASTE AGM-TEKNOLOGI**
- **ABSOLUT UNDERHÅLLSFRITT**
- **"LONG LIFE "**
- **LITEN SJÄLVURLADDNING**
- **LÅNG LAGRINGSKAPACITET**

Banner

FULL KRAFT





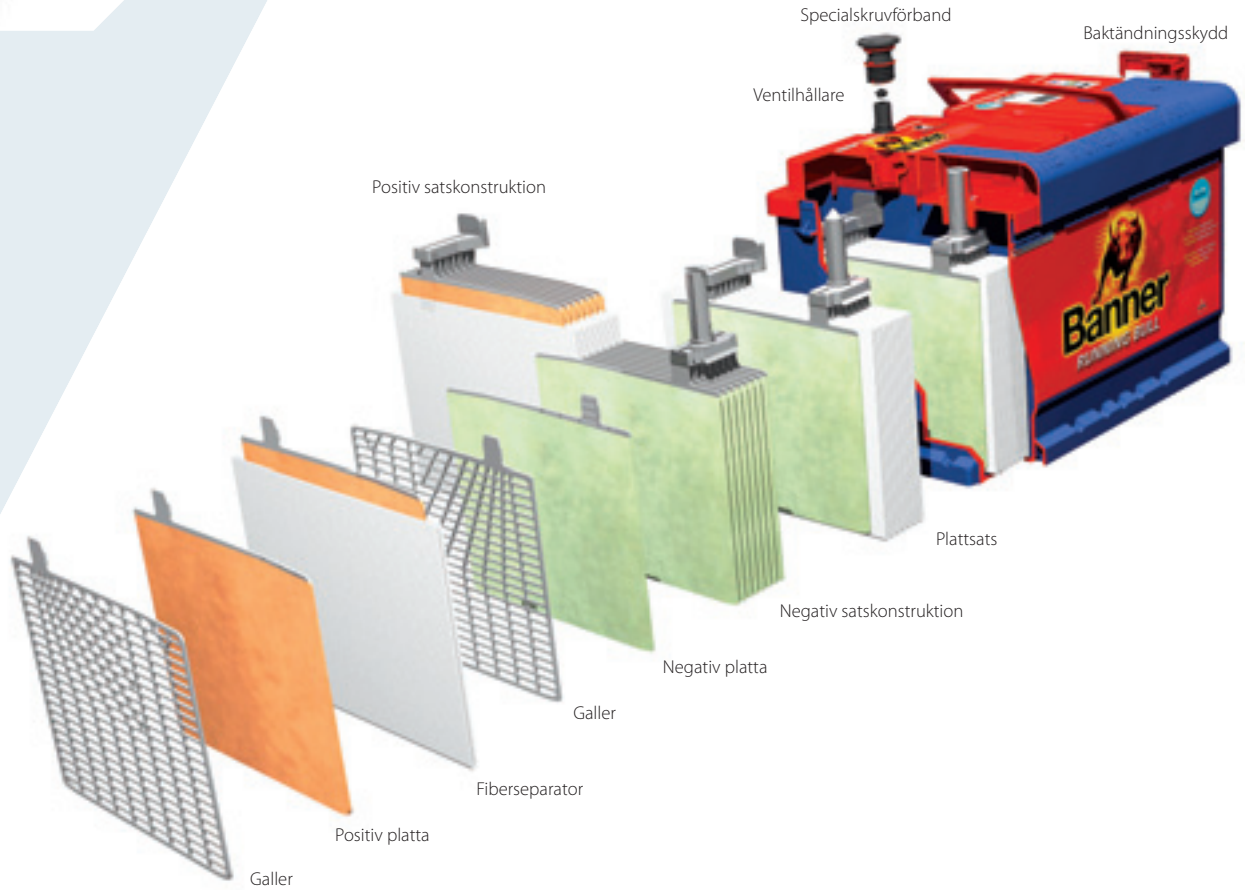
FÖR DEN HÅRDASTE LÅNGTIDSINSATSEN

Också när man ser på Running Bulls insatsområden står det genast klart: Det har kraft. Running Bull klarar de hårdaste insatser - vid byggnation, på fältet och i transportbranschens hårdas vardag.

INSATSMÅRDENA

- **SAMTLIGA MODERNA PERSONBILAR**
- **LANT- OCH SKOGSBRUK (traktorer, skördetröskor, ...)**
- **BYGGNADSMASKINER (grävmaskiner, skakformmaskiner,...)**
- **TAXI, BUSSAR OCH SPECIALFORDON (pist- och räddningsfordon,...)**
- **SPECIALANVÄNDNINGAR MED MYCKET HÖGT STRÖMBEHOV
(Ljudsystem, TV, parkeringsvärmare, ytterbelysning...)**
- **OFF ROAD**

Banner





AGM - DEN NYA BATTERIGENERATIONEN

Starkare, gynnsammare och absolut underhållsfritt - som AGM-batteri sätter Running Bull de nya riktmärkena för prestation och underhållsfrihet.

KÄNNETECKNEN FÖR RUNNING BULL SOM AGM-BATTERI

- Elektrolyten är bunden i ett fiberseparatorer
- Batteriet är lufttätt förslutet genom en ventil

FÖRDELARNA:

Ingen syra kan rinna ut och Running Bull är helt underhållsfritt!



TYPROGRAM	57001	59501
Nominell spänning	12 V	12 V
Kapacitet K20 (Ah)	70 Ah	95 Ah
Kallprovström EN (A)	760 A	850 A
Max. längd	278 mm	354 mm
Max. bredd	175 mm	175 mm
Max. höjd =		
Max. höjd	190 mm	190 mm
Bottenlist (mm)	B 13	B 13
Anslutningspol	1	1
Koppling	0/50/D	0/50/D

Banner

LONG LIFE





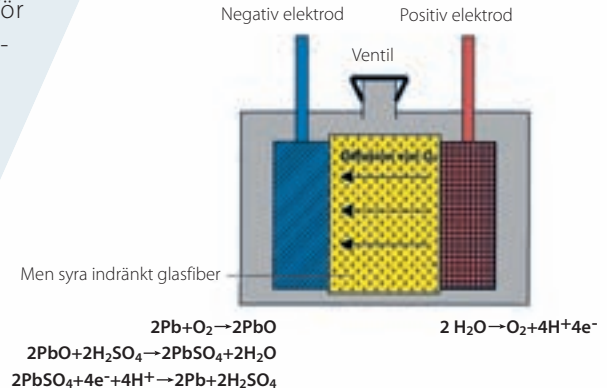
AGM – TEKNIKEN

Den vid laddningen (max 14,4 V) uppkomna gasen leds genom porerna i glasfibern till den negativa elektroden, där den åter omvandlas till vatten - rekombinerat (därför kallar man detta förfarande för rekombination. Följden: vattenförlust är omöjlig. Dessutom blir elektrodplattorna så starkt sammanpressade genom den komprimerade satsinbyggnaden att ingen slambildning kan uppträda. Följande: en mycket hög cykelbeständighet och längre livslängd.

Vi rekommenderar att uteslutande använda en spänningsreglerad laddare (14,4 V) med en laddningskurva IU. Se vidare Banners tillbehörsprogram som erbjuder ett stort urval av laddare.

INTERN SYRECYKEL

i ett rekombinationsbatteri



Banner

PATENT

AccuSafe Gemensamt patent med Gore - Nyttjanderätterna överlätna till Gore DE 197 03 444

AccuSafe nya Anmälare Banner A - 943/2001

Dubbellock Gemensamt patent med Moll U - 02027 9204 (processen löper ännu, ansökan gjord även i USA)

Skruvförband o.Magic Eye Dubbellock Användningsmönster med Moll 202 18730.6

Ventilplugg AGM gemensamt prydnadsmönster medAccumalux

Banner Batterier Danmark A/S, DK-2690 Karlslunde

Silovej 14, Solrød, Tel. +45/70 20 60 61

Telefax +45/70 20 60 69, e-mail: office.bdk@[bannerbatteries.com](mailto:office.bdk@bannerbatteries.com)

www.bannerbatteries.com



THE POWER COMPANY